

## 快速安装指南

### 超五类/六类非屏蔽信息模块

#### 物品清单:

- 快速安装指南
- 信息模块30pcs

### TP-LINK 客户服务

技术支持热线: 400-8863-400

E-mail: fae@tp-link.com.cn

服务地址: 深圳市光明新区普联科技园二期

普联技术有限公司 (客服部)

邮 编: 518107

**TP-LINK®** 为普联技术有限公司注册商标。本手册提及的所有商标,由各自所有人拥有本手册所提到的产品规格和资讯仅供参考,如有内容更新,恕不另行通知。除非有特殊约定,本手册仅作为使用指导,所作陈述均不构成任何形式的担保。

### 普联技术有限公司

TP-LINK TECHNOLOGIES CO., LTD.  
公司网址: www.tp-link.com.cn

**声明** Copyright © 2017 普联技术有限公司版权所有,保留所有权利。未经普联技术有限公司明确书面许可,任何单位或个人不得擅自仿制、复制、誊抄或转译本手册部分或全部内容,且不得以营利为目的进行任何方式(电子、影印、录制等)的传播。

地址: 深圳市南山区深南路科技园工业厂房24栋南段1层、3-5层、28栋北段1-4层

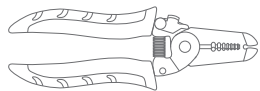
技术支持热线: 400-8863-400 7103502068 REV1.0.0

产品合格证

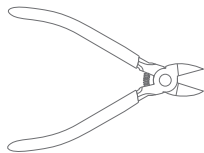
已检验

## 安装准备

★ 超五类/六类非屏蔽信息模块分为90度与180度两种类型,安装步骤基本相同,本说明书以90度为例。



剥线钳

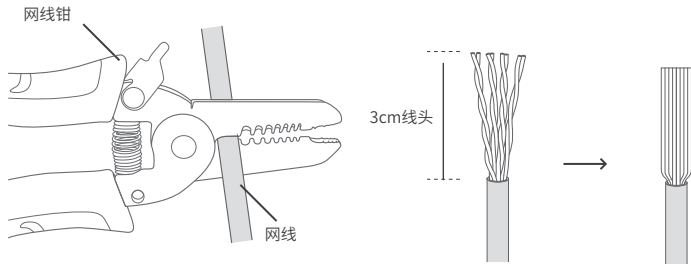


剪钳

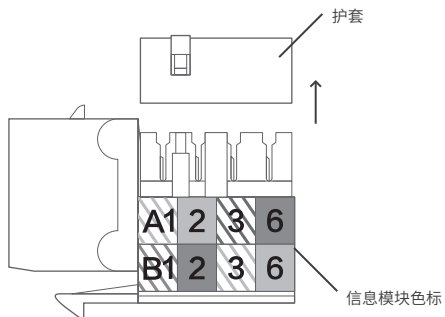


110打线工具

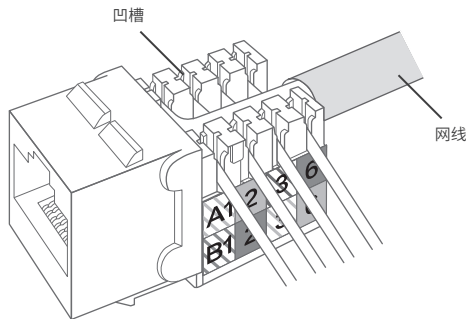
1. 在距离双绞线末端约3cm处,用剥线钳剥除其外皮,然后用剪刀剪去抗拉绳(CAT6类线剪去中间十字架)。剥皮的过程中要注意,线头需要放在剥线钳的刀口处,将双绞线慢慢旋转,直至刀口将其的保护套划开,再拔下胶皮,分开网线。



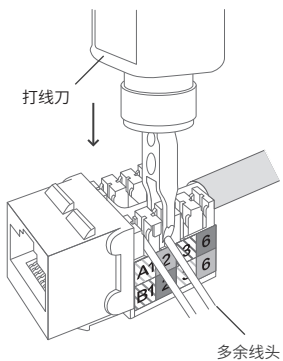
2. 打开信息模块顶端的护套，观察信息模块上的色标和A、B标记。（标记A表示按T568A规则打线，标记B则表示按T568B规则打线，实际安装时请根据需要自行选择。）



3. 以选择T568B规则为例，根据信息模块上的色标，将线放入对应的凹槽并拉紧。



4. 在线全部放入相对应的槽位后，仔细检查线的位置是否正确。确定无误后，用打线刀压线。压线时，打线刀需要与模块垂直，刀口向外，将每一条线芯压入槽位内后，剪断伸出槽位的多余线头。



5. 给模块安装上顶端的护套，用力下压直至完全扣合。

